

EMV Reihenfuß für Schraubmontage

mit oder ohne integrierte Zugentlastung



EMV Reihenfüße werden überall dort eingesetzt, wo der Schirm einzelner Leitungen mit dem Massepotenzial verbunden werden muss. Die EMV Reihenfüße ermöglichen eine sichere und einfache Abschirmung von Leitungen. Es stehen verschiedene Trägerlängen zur Verfügung, die je nach Anwendungsfall flexibel mit bis zu 12 SKL oder MSKL Schirmklammern (abhängig von Trägervariante) bestückt werden können.

EMV Reihenfüße werden mit und ohne Integrierte Zugentlastung angeboten. Versionen mit Zugentlastung: Die Leitung selbst wird gemäß DIN EN 62444 mittels Kabelbinder über den Kabelaußenmantel zugentlastet.

Folgende EMV-Schirmklammern stehen je nach Leitungsquerschnitt zur Verfügung:

SKL 1.5-3 | SKL 3-6 | SKL 6-8 | SKL 8-11
MSKL 3-12

Die SKL Schirmklammern sind parallel, die MSKL Schirmklammern zweireihig versetzt angeordnet und daher, durch die optimale Anordnung der Klammern, äußerst platzsparend.

Der Reihenfuß wird direkt auf die Montageplatte geschraubt und garantiert einen festen Sitz der Klammern.

Konfigurieren Sie jetzt Ihren individuellen Reihenfuß mit dem icotek EMV Konfigurator!

Technische Daten

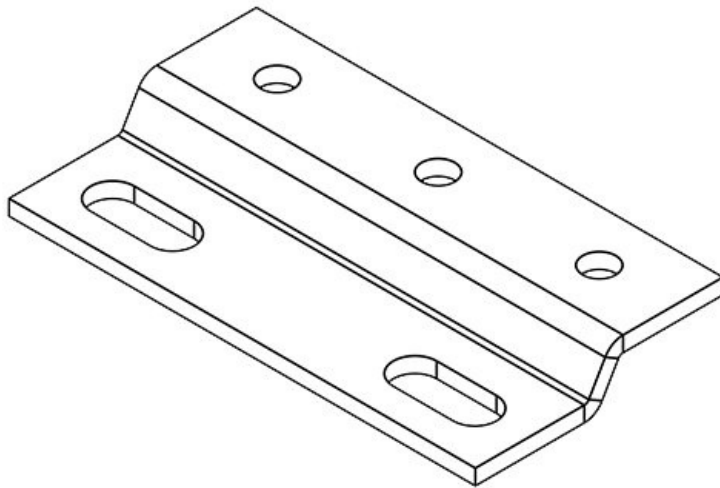
Material	Schirmklammer: Federstahl, verzinkt Schnappfuß: Federstahl Montagefuß: Stahl, galvanisch verzinkt
Eigenschaften	vibrationssicher
Montageart	Schrauben

Vorteile

- Optimale Kontaktierung des Kabelschirms
- Schirmkontaktierung und Zugentlastung voneinander getrennt
- Einfachste Montage/ Demontage
- Ständiger und konstanter Druck auf dem Kabelschirm - Nachstellen des Federdrucks entfällt
- Vibrationssicher, wartungsfrei
- Platzersparnis durch optimierte Anordnung
- Anpassung des Reihenfußes an Kundenanforderung möglich

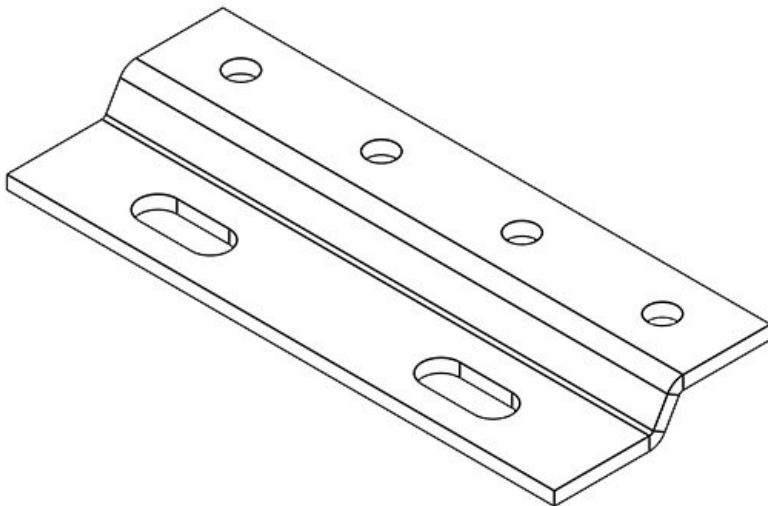
Produktvarianten & Größen

RLF (x3)



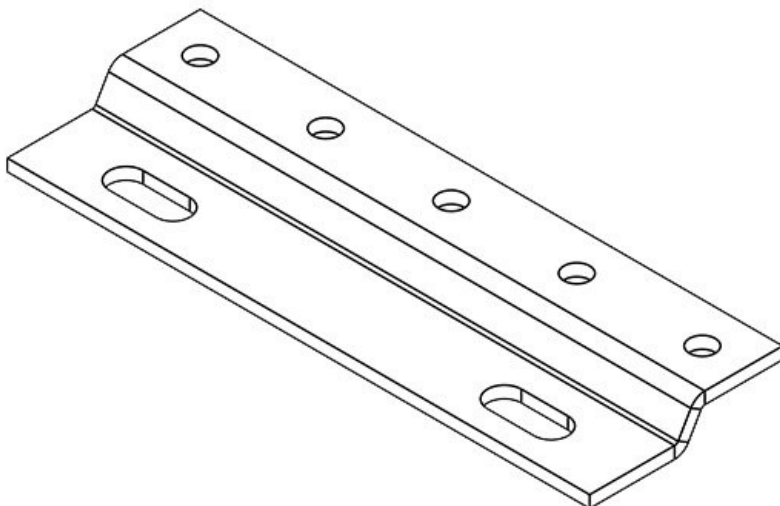
Artikelnummer	36965	Höhe	5,5 mm
EAN	4251269305	Aufbauhöhe	5,5 mm
	191	Lochung	M4
Verpackungseinheit	1	Anzahl	2
Für Anzahl Schirmklammern	3	Schraublöcher	2
Für max. Anzahl Leitungen	3	Durchmesser	4,2 mm
Länge	46,2 mm	Schraublöcher	
Breite	24 mm		

RLF (x4)



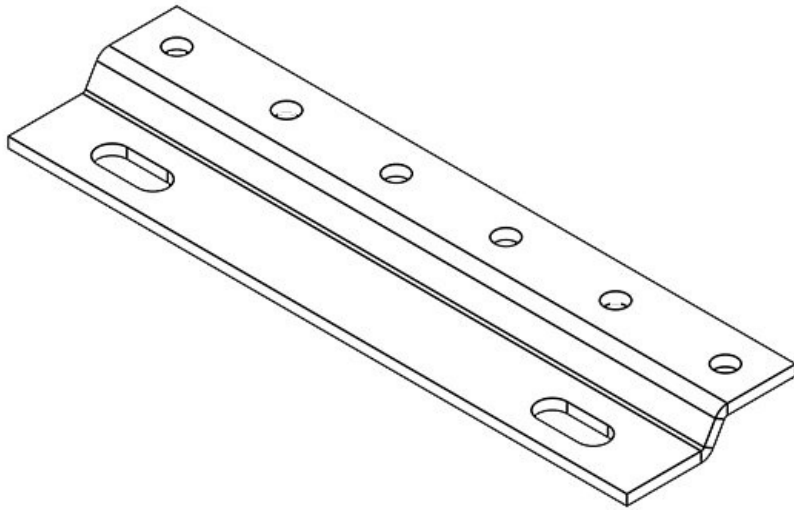
Artikelnummer	36984	Höhe	5,5 mm
EAN	4251269305	Aufbauhöhe	5,5 mm
	207	Lochung	M4
Verpackungseinheit	1	Anzahl	2
Für Anzahl Schirmklammern	4	Schraublöcher	2
Für max. Anzahl Leitungen	4	Durchmesser	4,2 mm
Länge	60,8 mm	Schraublöcher	
Breite	24 mm		

RLF (x5)



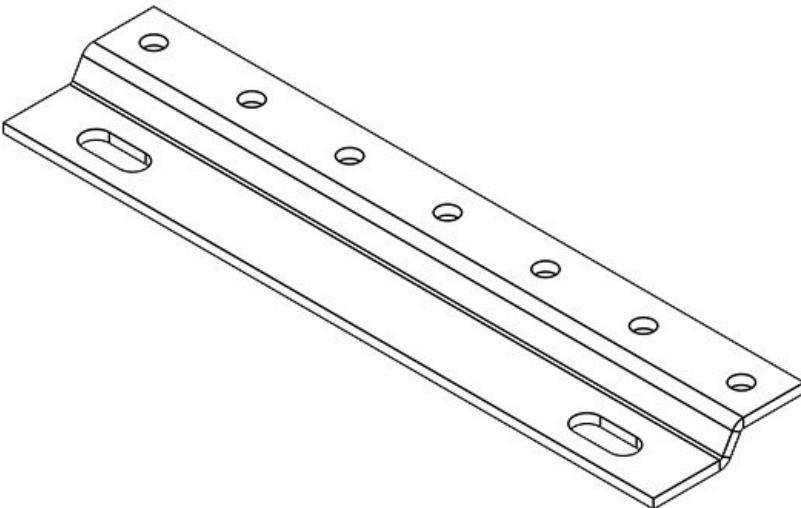
Artikelnummer	36958	Höhe	5,5 mm
EAN	4251269305	Aufbauhöhe	5,5 mm
	160	Lochung	M4
Verpackungseinheit	1	Anzahl	2
Für Anzahl Schirmklammern	5	Schraublöcher	2
Für max. Anzahl Leitungen	5	Durchmesser	4,2 mm
Länge	72,4 mm	Schraublöcher	
Breite	24 mm		

RLF (x6)



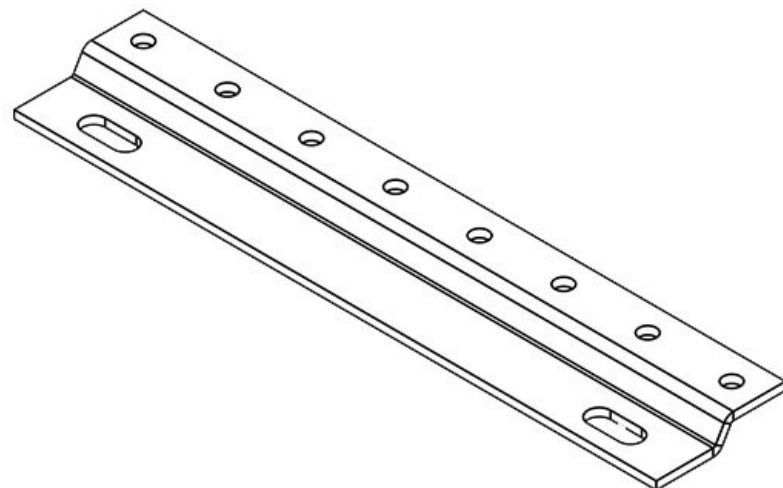
Artikelnummer	36952	Höhe	5,5 mm
EAN	4251269305122	Aufbauhöhe	5,5 mm
		Lochung	M4
Verpackungseinheit	1	Anzahl	2
Für Anzahl Schirmklammern	6	Schraublöcher	2
Für max. Anzahl Leitungen	6	Durchmesser	4,2 mm
Länge	88 mm	Schraublöcher	
Breite	24 mm		

RLF (x7)



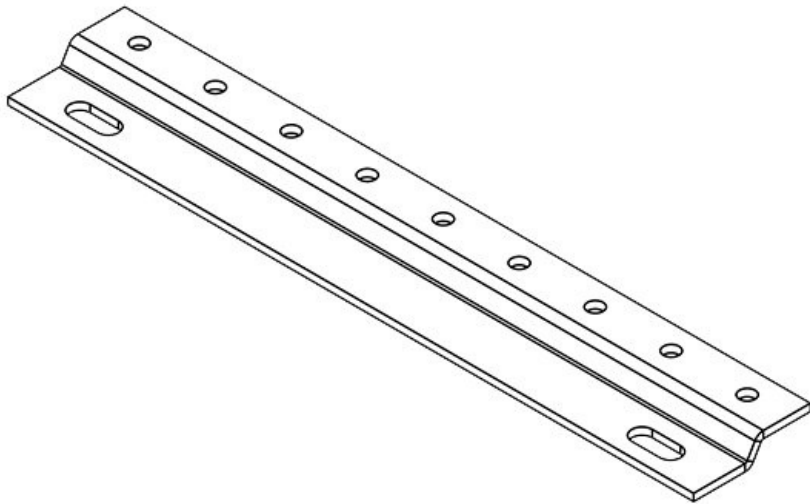
Artikelnummer	36963	Höhe	5,5 mm
EAN	4251269305184	Aufbauhöhe	5,5 mm
		Lochung	M4
Verpackungseinheit	1	Anzahl	2
Für Anzahl Schirmklammern	7	Schraublöcher	2
Für max. Anzahl Leitungen	7	Durchmesser	4,2 mm
Länge	103,6 mm	Schraublöcher	
Breite	24 mm		

RLF (x8)



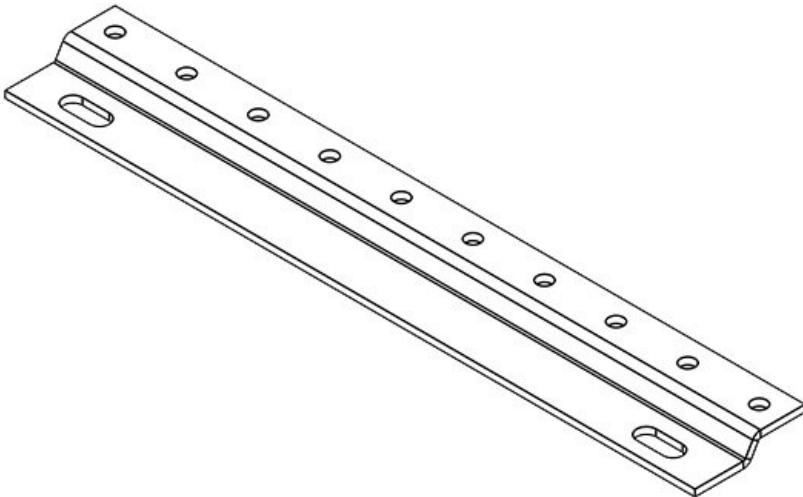
Artikelnummer	36953	Höhe	5,5 mm
EAN	4251269305139	Aufbauhöhe	5,5 mm
		Lochung	M4
Verpackungseinheit	1	Anzahl	2
Für Anzahl Schirmklammern	8	Schraublöcher	2
Für max. Anzahl Leitungen	8	Durchmesser	4,2 mm
Länge	119,2 mm	Schraublöcher	
Breite	24 mm		

RLF (x9)



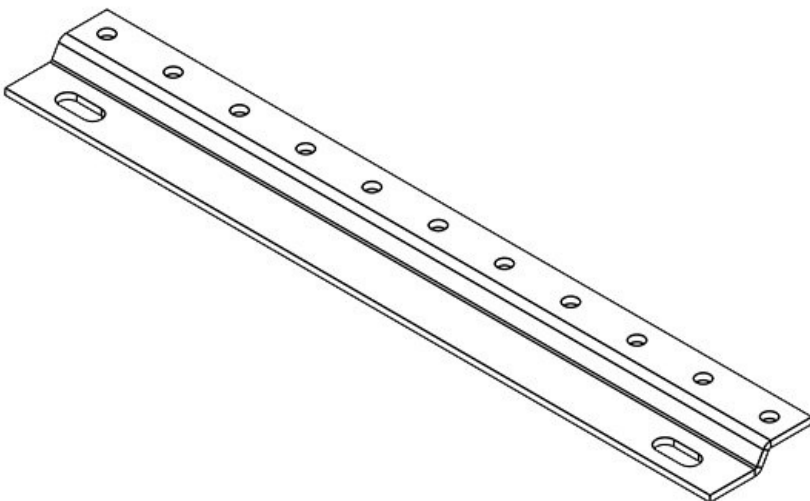
Artikelnummer	36985	Höhe	5,5 mm
EAN	4251269305	Aufbauhöhe	5,5 mm
	214	Lochung	M4
Verpackungseinheit	1	Anzahl	2
Für Anzahl Schirmklammern	9	Schraublöcher	4,2 mm
Für max. Anzahl Leitungen	9	Schraublöcher	
Länge	140,8 mm		
Breite	24 mm		

RLF (x10)



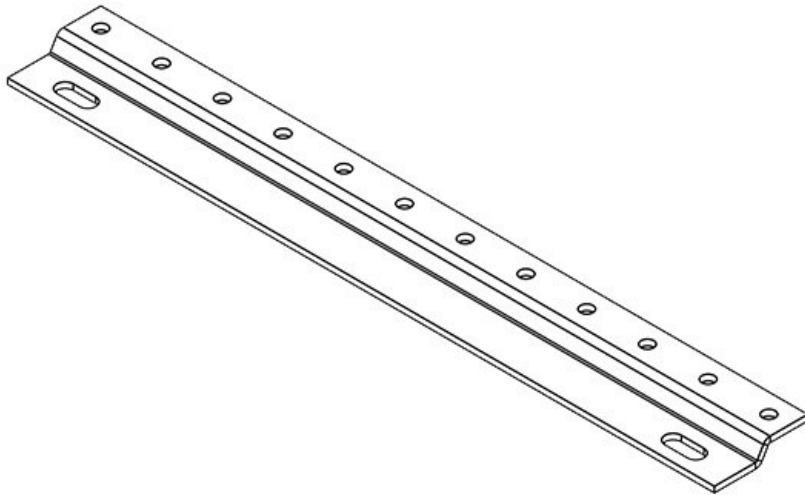
Artikelnummer	36954	Höhe	5,5 mm
EAN	4251269305	Aufbauhöhe	5,5 mm
	146	Lochung	M4
Verpackungseinheit	1	Anzahl	2
Für Anzahl Schirmklammern	10	Schraublöcher	4,2 mm
Für max. Anzahl Leitungen	10	Schraublöcher	
Länge	150,4 mm		
Breite	24 mm		

RLF (x11)



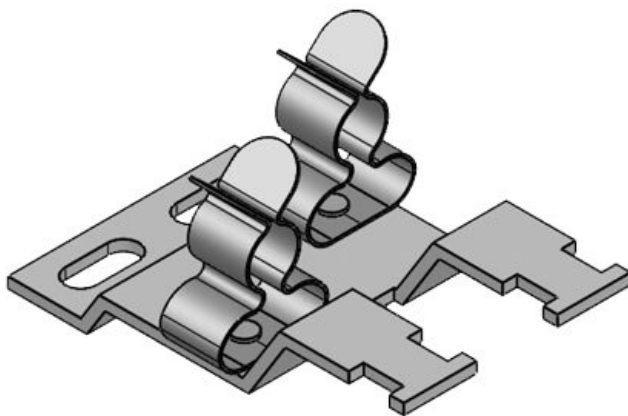
Artikelnummer	36955	Höhe	5,5 mm
EAN	4251269305	Aufbauhöhe	5,5 mm
	153	Lochung	M4
Verpackungseinheit	1	Anzahl	2
Für Anzahl Schirmklammern	11	Schraublöcher	4,2 mm
Für max. Anzahl Leitungen	11	Schraublöcher	
Länge	166 mm		
Breite	24 mm		

RLF (x12)



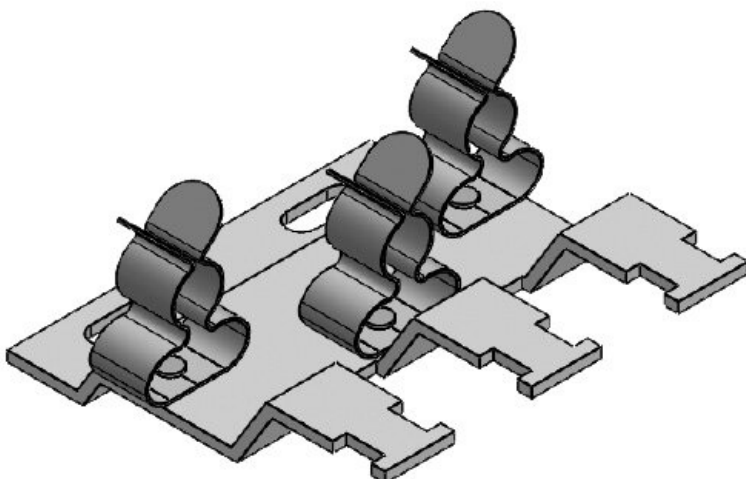
Artikelnummer	36962	Höhe	5,5 mm
EAN	4251269305177	Aufbauhöhe	5,5 mm
Verpackungseinheit	1	Lochung	M4
Für Anzahl Schirmklammern	12	Anzahl Schraublöcher	2
Für max. Anzahl Leitungen	12	Durchmesser Schraublöcher	4,2 mm
Länge	181,6 mm		
Breite	24 mm		

RLFZ-M (x2)

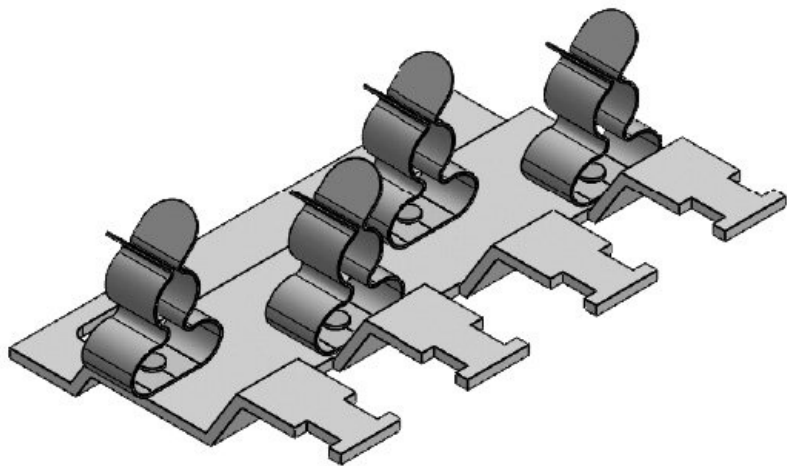


Artikelnummer	38069.002	Lochung	M4
EAN	4251269322310	Anzahl Schraublöcher	2
Verpackungseinheit	1	Durchmesser Schraublöcher	4,2 mm
Für Anzahl Schirmklammern	2	Zugentlastung (nach EN 62444)	1
Breite	54,1 mm	Für max. Anzahl Leitungen	2
Höhe	14,2 mm	Länge	36 mm
Aufbauhöhe	14,2 mm		

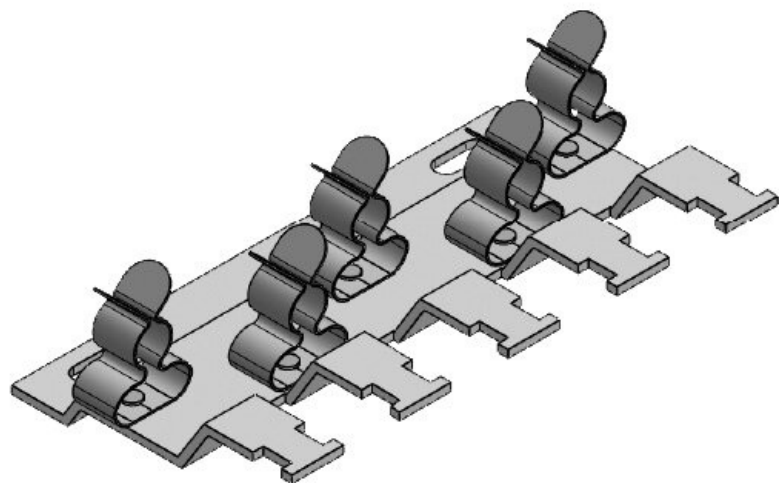
RLFZ-M (x3)



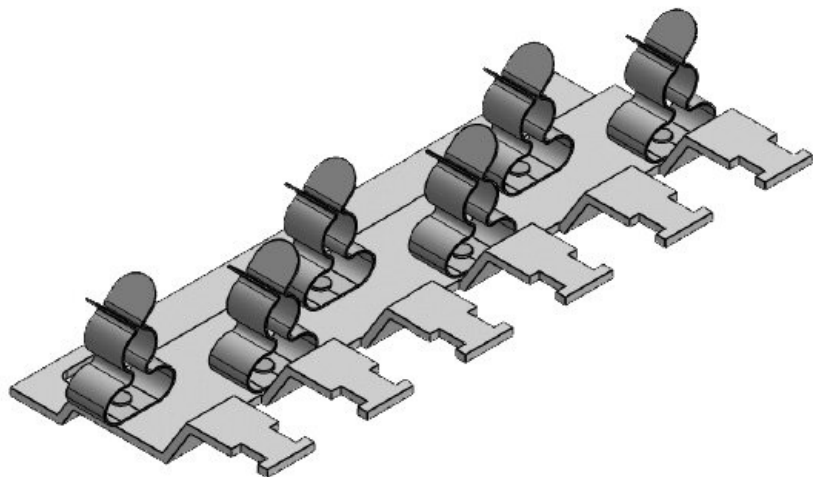
Artikelnummer	38070.002	Lochung	M4
EAN	4251269318016	Anzahl Schraublöcher	2
Verpackungseinheit	1	Durchmesser Schraublöcher	4,2 mm
Für Anzahl Schirmklammern	3	Zugentlastung (nach EN 62444)	1
Breite	54,1 mm	Für max. Anzahl Leitungen	3
Höhe	14,2 mm	Länge	52 mm
Aufbauhöhe	14,2 mm		

RLFZ-M (x4)

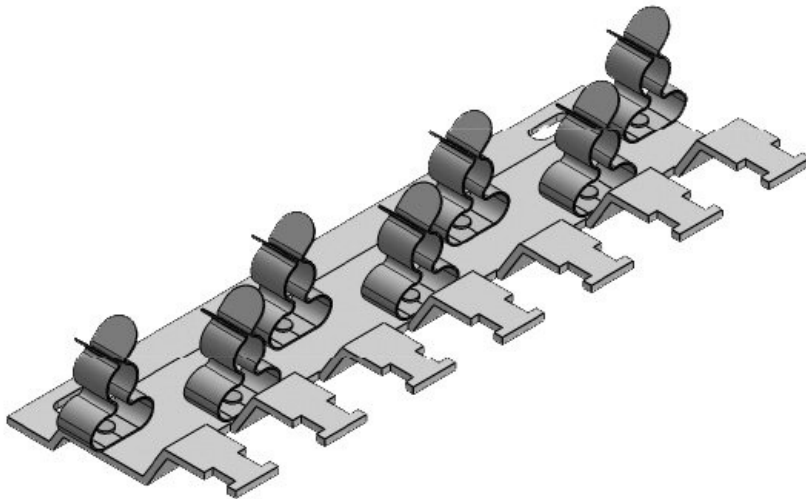
Artikelnummer	38071.002	Lochung	M4
EAN	4251269318023	Anzahl	2
		Schraublöcher	
Verpackungseinheit	1	Durchmesser	4,2 mm
Für Anzahl Schirmklammer	4	Schraublöcher	
		Zugentlastung	1
		(nach EN 62444)	
Breite	54,1 mm	Für max. Anzahl	4
Höhe	14,2 mm	Leitungen	
Aufbauhöhe	14,2 mm	Länge	73 mm

RLFZ-M (x5)

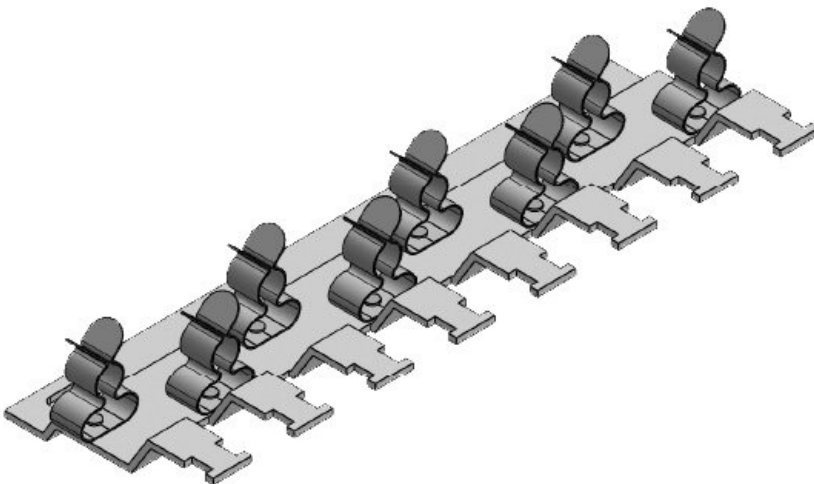
Artikelnummer	38072.002	Lochung	M4
EAN	4251269318030	Anzahl	2
		Schraublöcher	
Verpackungseinheit	1	Durchmesser	4,2 mm
Für Anzahl Schirmklammer	5	Schraublöcher	
		Zugentlastung	1
		(nach EN 62444)	
Breite	54,1 mm	Für max. Anzahl	5
Höhe	14,2 mm	Leitungen	
Aufbauhöhe	14,2 mm	Länge	94 mm

RLFZ-M (x6)

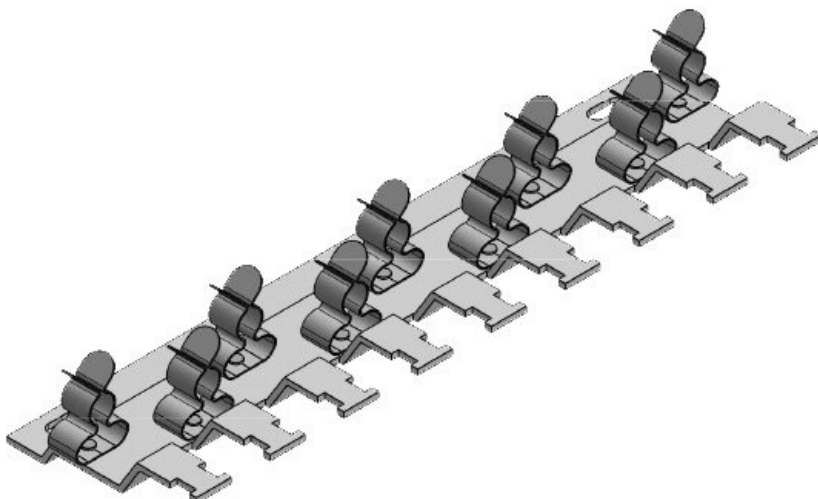
Artikelnummer	38073.002	Lochung	M4
EAN	4251269318047	Anzahl	2
		Schraublöcher	
Verpackungseinheit	1	Durchmesser	4,2 mm
Für Anzahl Schirmklammer	6	Schraublöcher	
		Zugentlastung	1
		(nach EN 62444)	
Breite	54,1 mm	Für max. Anzahl	6
Höhe	14,2 mm	Leitungen	
Aufbauhöhe	14,2 mm	Länge	115 mm

RLFZ-M (x7)

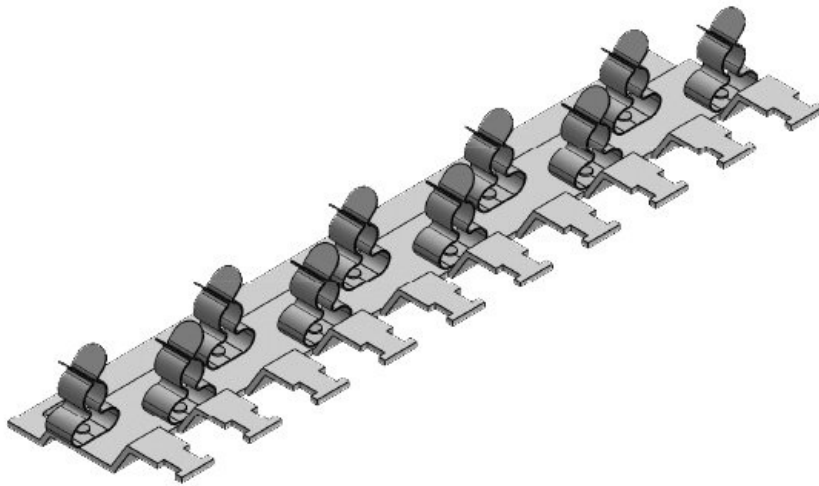
Artikelnummer	38074.002	Lochung	M4
EAN	4251269318054	Anzahl	2
		Schraublöcher	
Verpackungseinheit	1	Durchmesser	4,2 mm
Für Anzahl	7	Schraublöcher	
Schirmklammer		Zugentlastung	1
		(nach EN 62444)	
Breite	54,1 mm	Für max.	7
Höhe	14,2 mm	Anzahl	
Aufbauhöhe	14,2 mm	Leitungen	
		Länge	136 mm

RLFZ-M (x8)

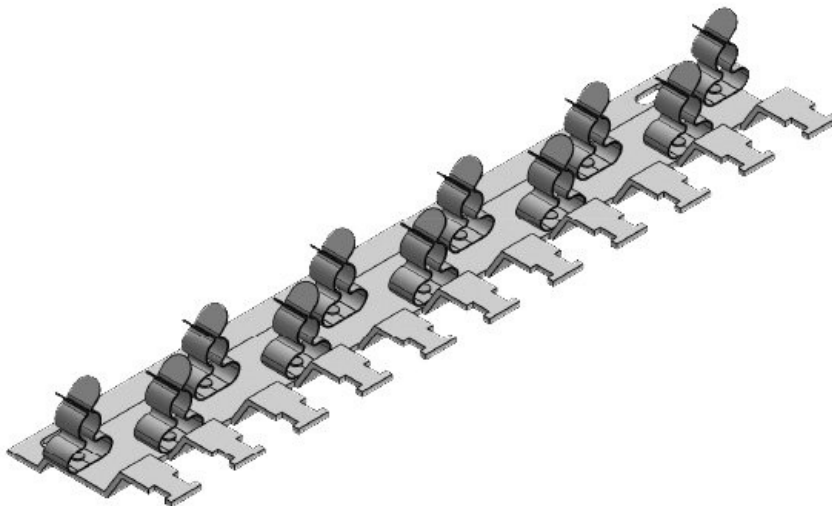
Artikelnummer	38075.002	Lochung	M4
EAN	4251269318061	Anzahl	2
		Schraublöcher	
Verpackungseinheit	1	Durchmesser	4,2 mm
Für Anzahl	8	Schraublöcher	
Schirmklammer		Zugentlastung	1
		(nach EN 62444)	
Breite	54,1 mm	Für max.	8
Höhe	14,2 mm	Anzahl	
Aufbauhöhe	14,2 mm	Leitungen	
		Länge	157 mm

RLFZ-M (x9)

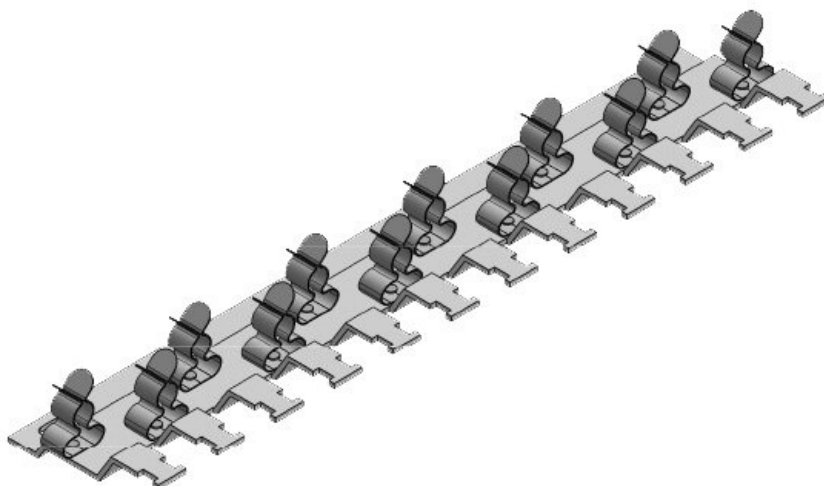
Artikelnummer	38076.002	Lochung	M4
EAN	4251269318078	Anzahl	2
		Schraublöcher	
Verpackungseinheit	1	Durchmesser	4,2 mm
Für Anzahl	9	Schraublöcher	
Schirmklammer		Zugentlastung	1
		(nach EN 62444)	
Breite	54,1 mm	Für max.	9
Höhe	14,2 mm	Anzahl	
Aufbauhöhe	14,2 mm	Leitungen	
		Länge	178 mm

RLFZ-M (x10)

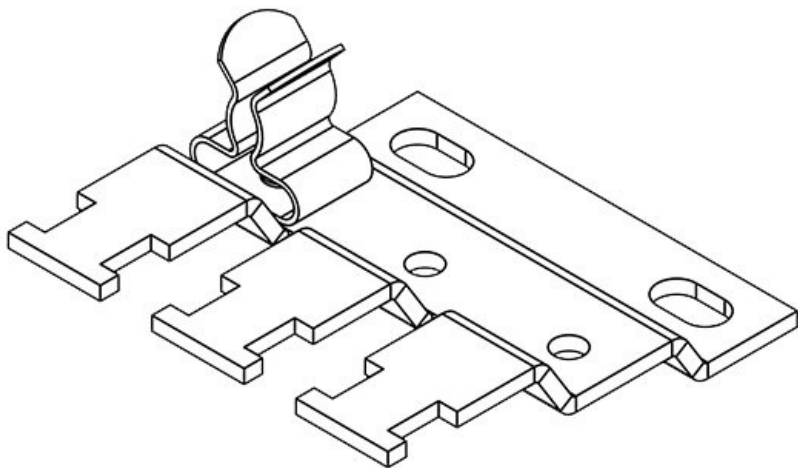
Artikelnummer	38077.002	Lochung	M4
EAN	4251269318085	Anzahl	2
Verpackungseinheit	1	Schraublöcher	
Für Anzahl	10	Durchmesser	4,2 mm
Schirmklammer		Schraublöcher	
Breite	54,1 mm	Zugentlastung	1
Höhe	14,2 mm	(nach EN 62444)	
Aufbauhöhe	14,2 mm	Für max. Anzahl	10
		Leitungen	
		Länge	199 mm

RLFZ-M (x11)

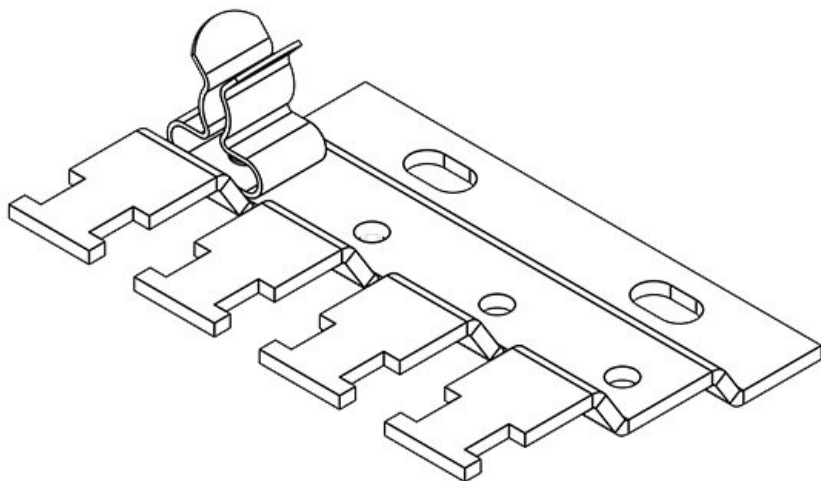
Artikelnummer	38078.002	Lochung	M4
EAN	4251269318092	Anzahl	2
Verpackungseinheit	1	Schraublöcher	
Für Anzahl	11	Durchmesser	4,2 mm
Schirmklammer		Schraublöcher	
Breite	54,1 mm	Zugentlastung	1
Höhe	14,2 mm	(nach EN 62444)	
Aufbauhöhe	14,2 mm	Für max. Anzahl	11
		Leitungen	
		Länge	220 mm

RLFZ-M (x12)

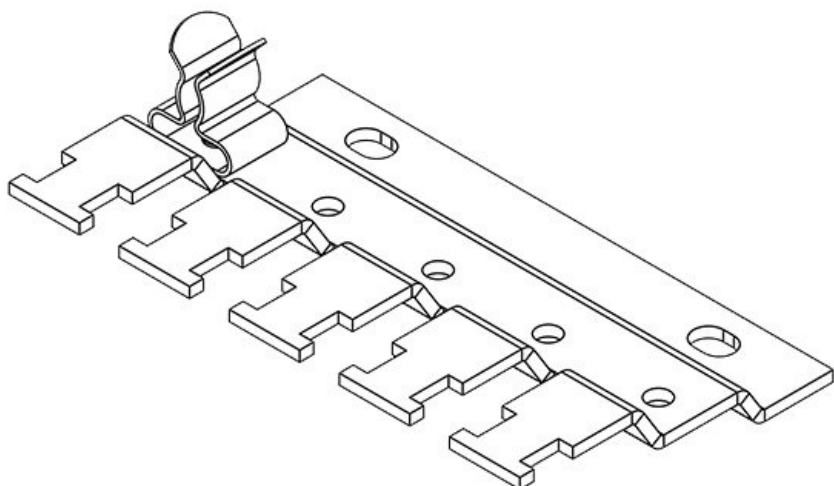
Artikelnummer	38079.002	Lochung	M4
EAN	4251269318108	Anzahl	2
Verpackungseinheit	1	Schraublöcher	
Für Anzahl	12	Durchmesser	4,2 mm
Schirmklammer		Schraublöcher	
Breite	54,1 mm	Zugentlastung	1
Höhe	14,2 mm	(nach EN 62444)	
Aufbauhöhe	14,2 mm	Für max. Anzahl	12
		Leitungen	
		Länge	241 mm

RLFZ (x3)

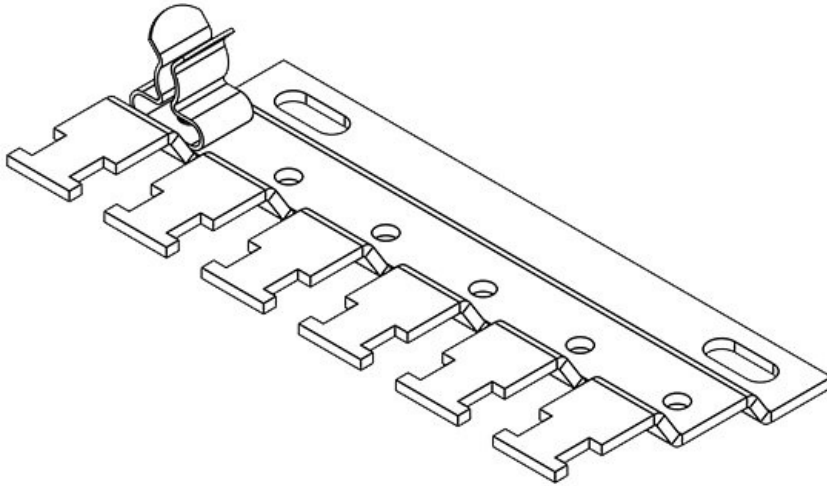
Artikelnummer	38005	Lochung	M4
EAN	4251269305757	Anzahl	2
		Schraublöcher	
Verpackungseinheit	1	Durchmesser	4,2 mm
Für Anzahl	3	Schraublöcher	
Schirmklammer		Zugentlastung	1
		(nach EN 62444)	
Breite	44,4 mm	Für max. Anzahl	3
Höhe	10,5 mm	Leitungen	
Aufbauhöhe	10,5 mm	Länge	41,2 mm

RLFZ (x4)

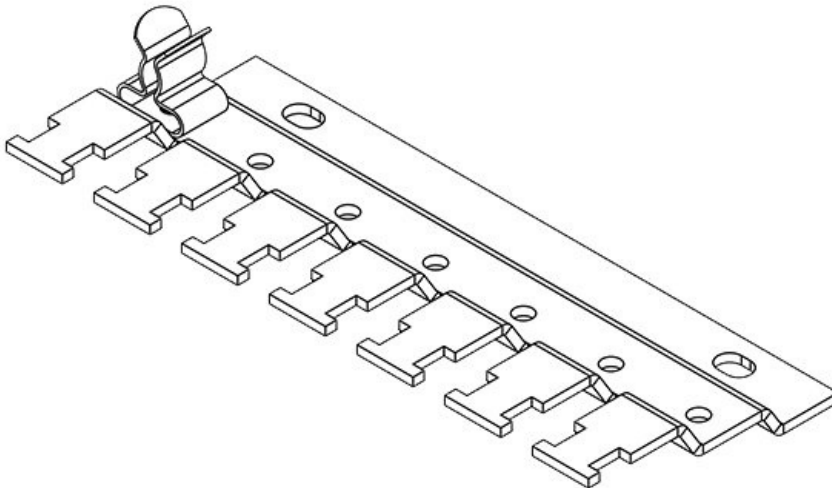
Artikelnummer	38010	Lochung	M4
EAN	4251269305764	Anzahl	2
		Schraublöcher	
Verpackungseinheit	1	Durchmesser	4,2 mm
Für Anzahl	4	Schraublöcher	
Schirmklammer		Zugentlastung	1
		(nach EN 62444)	
Breite	44,4 mm	Für max. Anzahl	4
Höhe	10,5 mm	Leitungen	
Aufbauhöhe	10,5 mm	Länge	56,8 mm

RLFZ (x5)

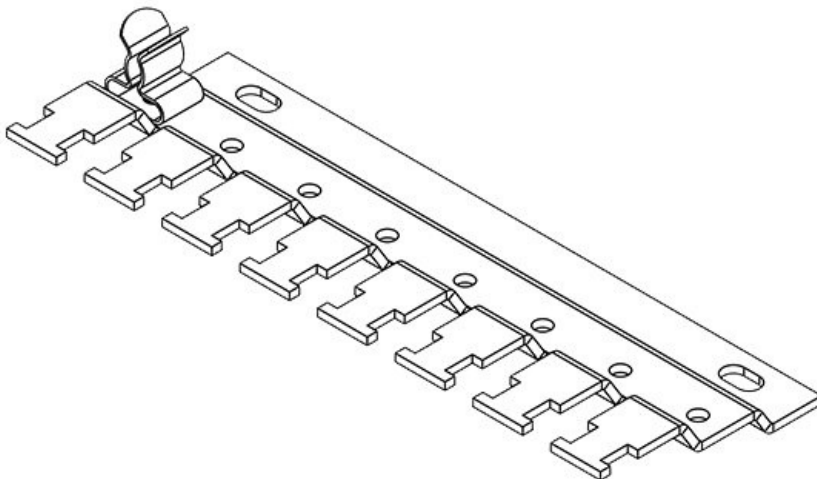
Artikelnummer	38015	Lochung	M4
EAN	4251269305771	Anzahl	2
		Schraublöcher	
Verpackungseinheit	1	Durchmesser	4,2 mm
Für Anzahl	5	Schraublöcher	
Schirmklammer		Zugentlastung	1
		(nach EN 62444)	
Breite	44,4 mm	Für max. Anzahl	5
Höhe	10,5 mm	Leitungen	
Aufbauhöhe	10,5 mm	Länge	72,4 mm

RLFZ (x6)

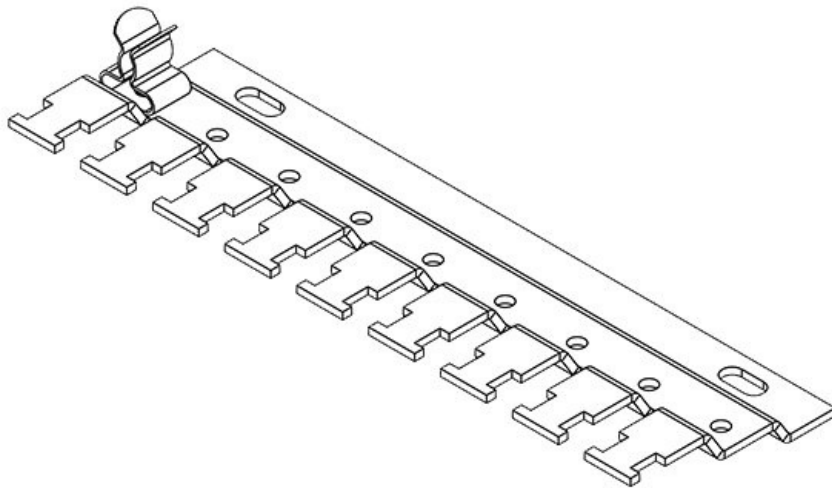
Artikelnummer	38020	Lochung	M4
EAN	4251269305788	Anzahl	2
Verpackungseinheit	1	Schraublöcher	
Für Anzahl	6	Durchmesser	4,2 mm
Schirmklammer		Schraublöcher	
rn		Zugentlastung	1
Breite	44,4 mm	(nach EN 62444)	
Höhe	10,5 mm	Für max.	6
Aufbauhöhe	10,5 mm	Anzahl	
		Leitungen	
		Länge	88 mm

RLFZ (x7)

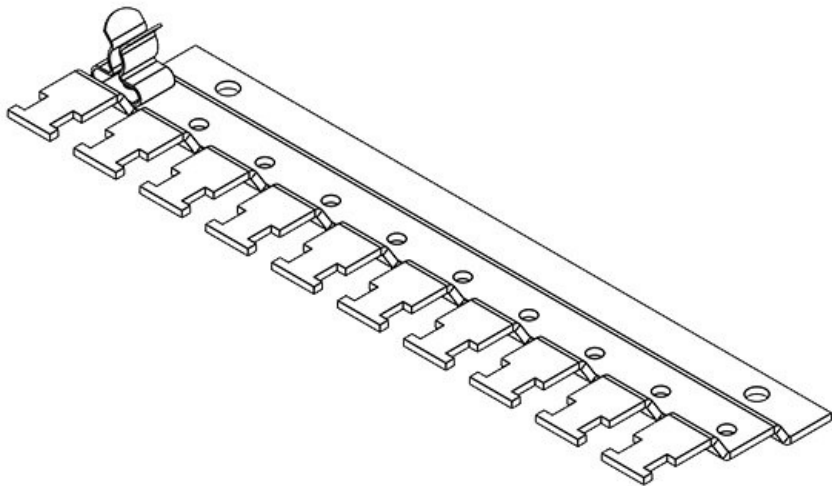
Artikelnummer	38025	Lochung	M4
EAN	4251269305795	Anzahl	2
Verpackungseinheit	1	Schraublöcher	
Für Anzahl	7	Durchmesser	4,2 mm
Schirmklammer		Schraublöcher	
rn		Zugentlastung	1
Breite	44,4 mm	(nach EN 62444)	
Höhe	10,5 mm	Für max.	7
Aufbauhöhe	10,5 mm	Anzahl	
		Leitungen	
		Länge	103,6 mm

RLFZ (x8)

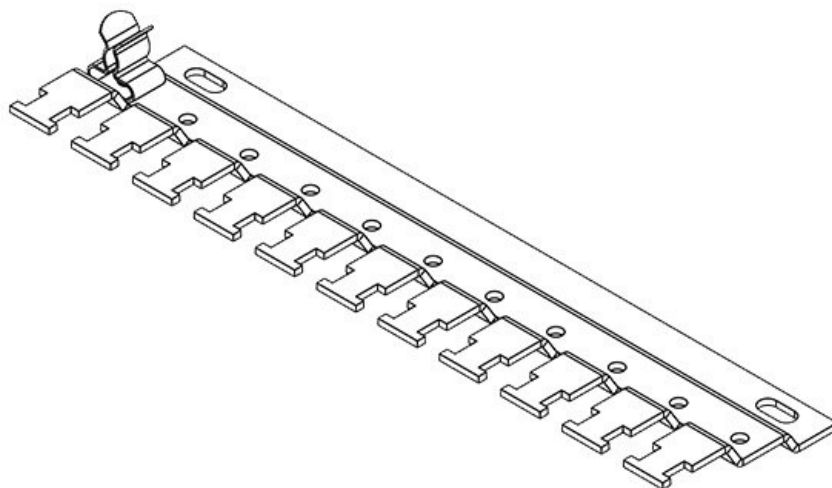
Artikelnummer	38030	Lochung	M4
EAN	4251269305801	Anzahl	2
Verpackungseinheit	1	Schraublöcher	
Für Anzahl	8	Durchmesser	4,2 mm
Schirmklammer		Schraublöcher	
rn		Zugentlastung	1
Breite	44,4 mm	(nach EN 62444)	
Höhe	10,5 mm	Für max.	8
Aufbauhöhe	10,5 mm	Anzahl	
		Leitungen	
		Länge	119,2 mm

RLFZ (x9)

Artikelnummer	38035	Lochung	M4
EAN	4251269305818	Anzahl	2
		Schraublöcher	
Verpackungseinheit	1	Durchmesser	4,2 mm
		Schraublöcher	
Für Anzahl Schirmklammer	9	Zugentlastung	1
		(nach EN 62444)	
Breite	44,4 mm	Für max. Anzahl	9
Höhe	10,5 mm	Leitungen	
Aufbauhöhe	10,5 mm	Länge	134,8 mm

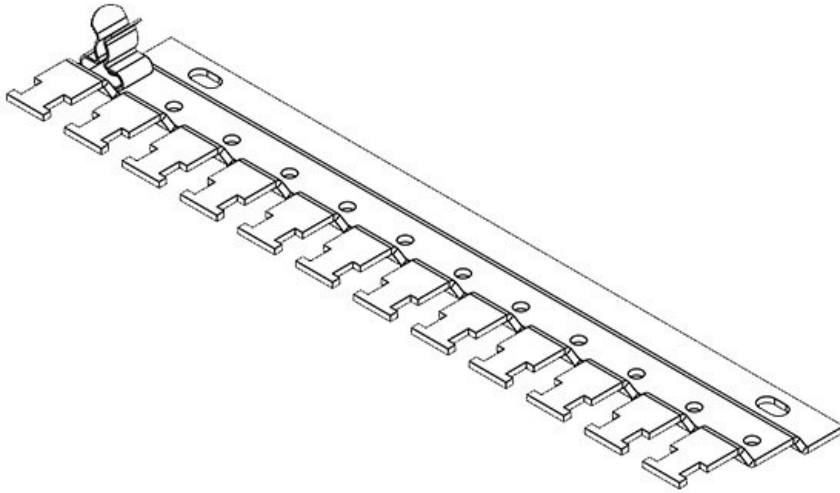
RLFZ (x10)

Artikelnummer	38040	Lochung	M4
EAN	4251269305825	Anzahl	2
		Schraublöcher	
Verpackungseinheit	1	Durchmesser	4,2 mm
		Schraublöcher	
Für Anzahl Schirmklammer	10	Zugentlastung	1
		(nach EN 62444)	
Breite	44,4 mm	Für max. Anzahl	10
Höhe	10,5 mm	Leitungen	
Aufbauhöhe	10,5 mm	Länge	150,4 mm

RLFZ (x11)

Artikelnummer	38045	Lochung	M4
EAN	4251269305832	Anzahl	2
		Schraublöcher	
Verpackungseinheit	1	Durchmesser	4,2 mm
		Schraublöcher	
Für Anzahl Schirmklammer	11	Zugentlastung	1
		(nach EN 62444)	
Breite	44,4 mm	Für max. Anzahl	11
Höhe	10,5 mm	Leitungen	
Aufbauhöhe	10,5 mm	Länge	166 mm

RLFZ (x12)



Artikelnummer	38050	Lochung	M4
EAN	4251269305849	Anzahl Schraublöcher	2
Verpackungseinheit	1	Durchmesser Schraublöcher	4,2 mm
Für Anzahl Schirmklammern	12	Zugentlastung (nach EN 62444)	1
Breite	44,4 mm	Für max. Anzahl Leitungen	12
Höhe	10,5 mm	Länge	181,6 mm
Aufbauhöhe	10,5 mm		

icotek[®]
smart cable management